



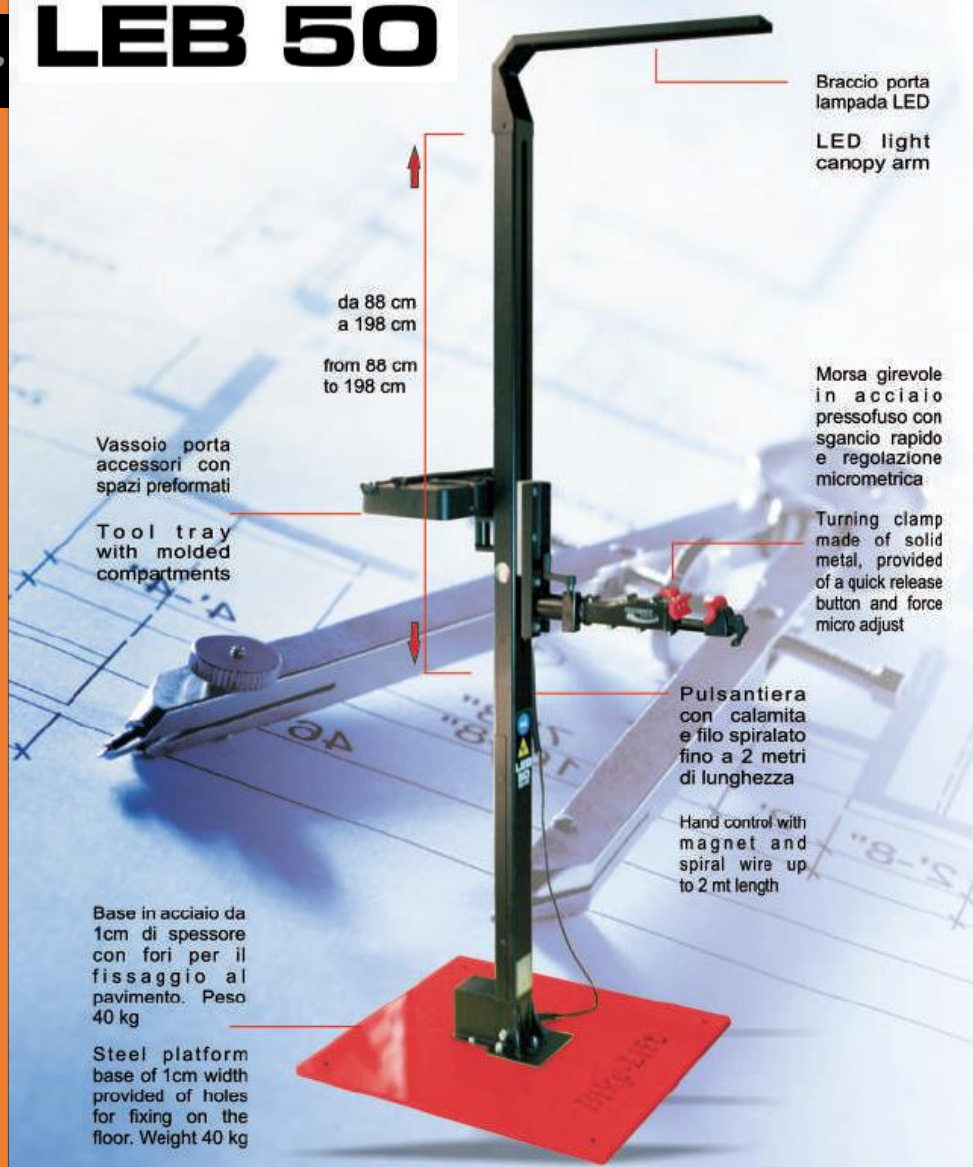
LEB 50

«Qualità significa fare le cose bene quando nessuno ti sta guardando»

«Quality means doing it right when no one is looking at you»

H.Ford

LEB 50



da 88 cm
a 198 cm
from 88 cm
to 198 cm

Vassoio porta
accessori con
spazi preformati
Tool tray
with molded
compartments

Braccio porta
lampada LED
LED light
canopy arm

Morsa girevole
in acciaio
pressofuso con
sgancio rapido
e regolazione
micrometrica

Turning clamp
made of solid
metal, provided
of a quick release
button and force
micro adjust

Pulsantiera
con calamita
e filo spiralato
fino a 2 metri
di lunghezza

Hand control with
magnet and
spiral wire up
to 2 mt length

Base in acciaio da
1cm di spessore
con fori per il
fissaggio al
pavimento. Peso
40 kg

Steel platform
base of 1cm width
provided of holes
for fixing on the
floor. Weight 40 kg

LEB-50 ist der maximale Ausdruck dafür, wie konstruktive Einfachheit unweigerlich zu einem funktionalen, hochwertigen und zuverlässigen Produkt führt, das für jeden fortschrittlichen Mechaniker oder Radfahrer erschwinglich ist.

Der elektrische Betrieb erlaubt der LEB-50 in kürzester Zeit betriebsbereit zu sein, ohne dass zusätzliche Geräte erforderlich sind, um sie in Betrieb zu nehmen (z. B. ein Kompressor bei pneumatischen Hebevorrichtungen).

Das Projekt wurde unter Berücksichtigung der Art der Leistung entwickelt, die erforderlich und erwünscht ist, um mit voluminösen und erheblich schweren E-Bikes absolut komfortabel und sicher zu arbeiten.

Unsere 30-jährige Erfahrung bei Hebevorrichtungen für den Motorradsektor hat es uns ermöglicht, alle von einem Mechaniker geforderten Anforderungen zu erfüllen, z. B. die maximale Höhe von 198 cm in Kombination mit der 360 ° Drehung der Klemme, die einen einfachen Zugang zu jedem Punkt des Rahmens ermöglichen, um den Bereich, an dem der Mechaniker eingreifen muss, immer in die beste ergonomische Höhe zu bringen. Somit kann der beste Service in kürzester Zeit und ohne körperliche Belastung ausgeführt werden.

Die Struktur von ca. 80 kg macht sie zu einem robusten und vielseitigen Partner mit einfacher Mechanik, getestet mit bis zu 50.000 Hubzyklen bei einem Maximalgewicht von 50 kg.

Elektrischer E-Bike / Fahrradheber



Seit über 30 Jahren eine internationale Marke, Synonym für Innovation und Design und ein Bezugspunkt im Ausrüstungsbereich für Motorradwerkstätten und nun auch seit 2019 für Fahrradwerkstätten.

Ein Sektor mit einer derart großen Expansion verdient die größte Aufmerksamkeit. Deshalb haben wir uns dieser neuen Herausforderung mit Leidenschaft gestellt und alle unsere R&D-Ressourcen zusammen mit den großen Herstellern und Racing Teams eingesetzt.

Unsere elektrischen Hebebühnen für E-Bikes sind auf dem internationalen Markt erhältlich und haben sich als unersetzliche Werkzeuge erwiesen, um Wartung und Reparaturen in absoluter Sicherheit zu optimieren.

Unsere Philosophie als Unternehmen; die Suche nach dem Produkt, welches dem Bediener hilft, seine Arbeitsqualität und Sicherheit zu verbessern.



Drehklemme



Wir wollten nur das Beste bei der Auswahl des Zubehörs für den LEB-50 und verließen uns daher auf den Branchenführer.

Die verwendete Klemme unserer Hebevorrichtung ist ein Werkzeug von außergewöhnlicher Stärke und Vielseitigkeit. Die Einzige, die mit einem Schnellverschlussknopf und einem Sicherheitssystem ausgestattet ist, welches verhindert, dass sich die Klemme beim Öffnen von der Stützvorrichtung löst.



Inklusive

Werkzeugablage - Abmessungen 30 x 22 x 7 cm



Lenkerfixierung - Längenverstellbar und mit verstellbaren kratzfesten Gummibefestigungen.

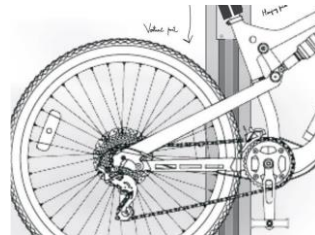


LED Lampe als optionales Zubehör

Mit magnetischem Griff. 7 Stunden Leuchtdauer. Wiederaufladbar und mit 2 Lichtintensitäten.



Steuereinheit inklusive





Technische Daten:

Hebekraft	max. 50 kg
Hebehöhe	max. 198 cm
Hebehöhe	min. 88 cm
Gewicht	80 Kilo
Power	230 V
Abmessungen	230 x 70 x 80 (in cm)

RS-EB

E-BIKE STAND

The Future. NOW



RS-EB

E-BIKE STAND

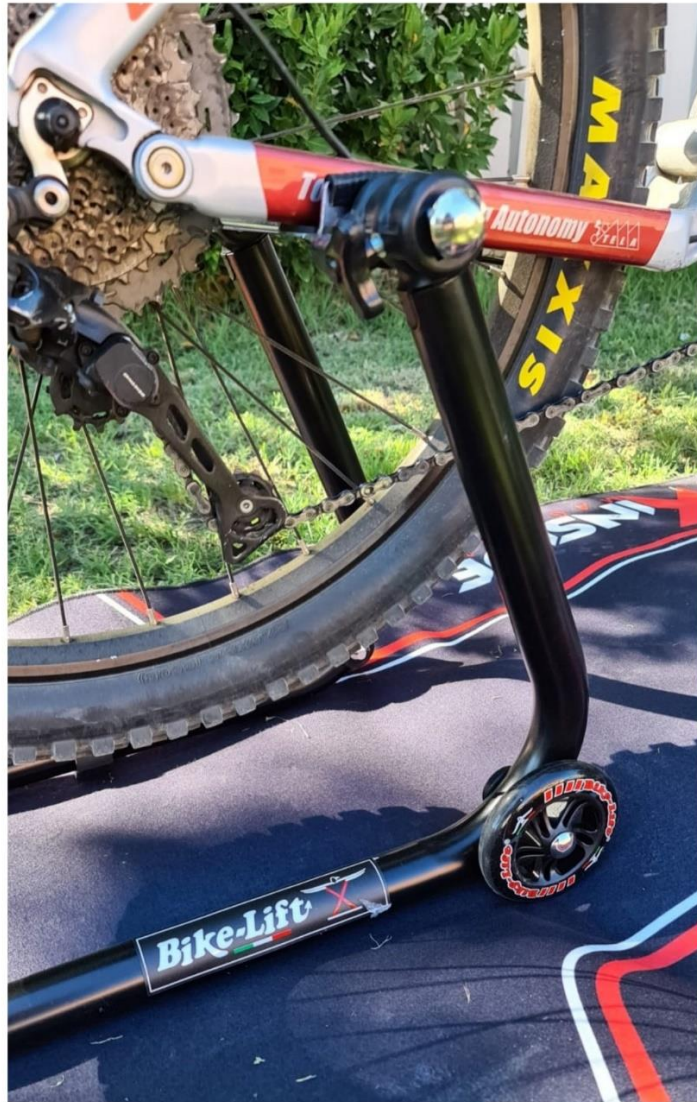


RS-EB

E-BIKE STAND



Montageständer RS-EB



Der einzige Montageständer auf dem Markt, der neben der Funktion des rein statischen Parkens auch eine Unterstützungsfunktion für Reparaturen und Feinabstimmungen auf der Rennstrecke bieten kann.

Hergestellt aus einem epoxidpulverbeschichteten Rohr kann es sich an jedes E-Bike-Modell anpassen. Tatsächlich kann die Struktur durch einfaches Lockern oder Festziehen des offenen Teils des Rohrs um einige Millimeter Breite modifiziert werden. Zusätzlich haben die Spezialadapter einen horizontalen ebenfalls einstellbaren Hub.



Montageständer RS-EB



Der Montageständer RS-EB basiert auf unserer Erfahrung im Motorradsektor und bietet die Besonderheit, das Hinterrad nach dem Anheben frei drehen zu können; somit hat der Benutzer die Möglichkeit, in absoluter Sicherheit und ohne Hilfe Dritter oder zusätzlicher Werkzeuge all diese kleinen Wartungsarbeiten wie das Reinigen der Kette oder das Einstellen der Schaltung auszuführen. Auch Asymmetrisch erhältlich (**RS-EB/A**)



Technische Daten

Länge	61 cm
Breite	35 cm
Höhe	35 cm
Gewicht	3.5 Kg



Radklemme W-29EB



Die Radklemmwippe W-29EB wurde für den Transport von E-Bikes oder MTBs auf der Rennstrecke oder für Ausfahrten entwickelt. Sie kann mit Schrauben am Boden des Anhängers oder Lieferwagens befestigt werden und ist außerdem mit Schlitten am oberen Teil der Radaufnahme ausgestattet, damit es sicher an der Transportklemme befestigt werden kann und ein Rücklauf verhindert wird.

Die Transportklemme kann bis 29-Zoll-Rädern verwendet werden und deckt somit fast alle E-Bikes und MTBs auf dem Markt ab. Sie ist mit rutschfesten Kappen für eine optimale und stabile Basis ausgestattet, auch ohne Verwendung von Sicherheitsgurten, die jedoch immer für den sicheren Transport bei unvorhergesehenen Ereignissen empfohlen werden.



Radklemme W-29EB



Steckverbinder für 2 Radklemmen

Die Klemmwippe W-29EB kann in Reihe geschaltet werden, indem die Gummikappen entfernt werden und der entsprechende PVC-Stecker eingesetzt wird. Auf diese Weise ist es möglich, eine äußerst stabile und sichere Serienschaltung für den Transport von zwei oder drei E-Bikes oder MTBs auf demselben Anhänger oder Transporter zu erstellen, wodurch der Platz minimiert wird, der für das abwechselnde Einsetzen der Fahrräder, vorne oder hinten, in die gekoppelten Radklemmen erforderlich ist. Der PVC-Stecker ist das einzige Extra für diese Radklemmwippe, ein Zubehör, das ebenfalls aus der Motorradwelt stammt und in der er weit verbreitet ist.

Technische Daten

Artikel	W-29EB
Größe	bis 29 Zoll
Gewicht	10 Kg



Levante 50



Levante 50



Der Levante 50 nutzt unsere 30-jährige Erfahrung in der Herstellung professioneller Scherenhebebühnen.

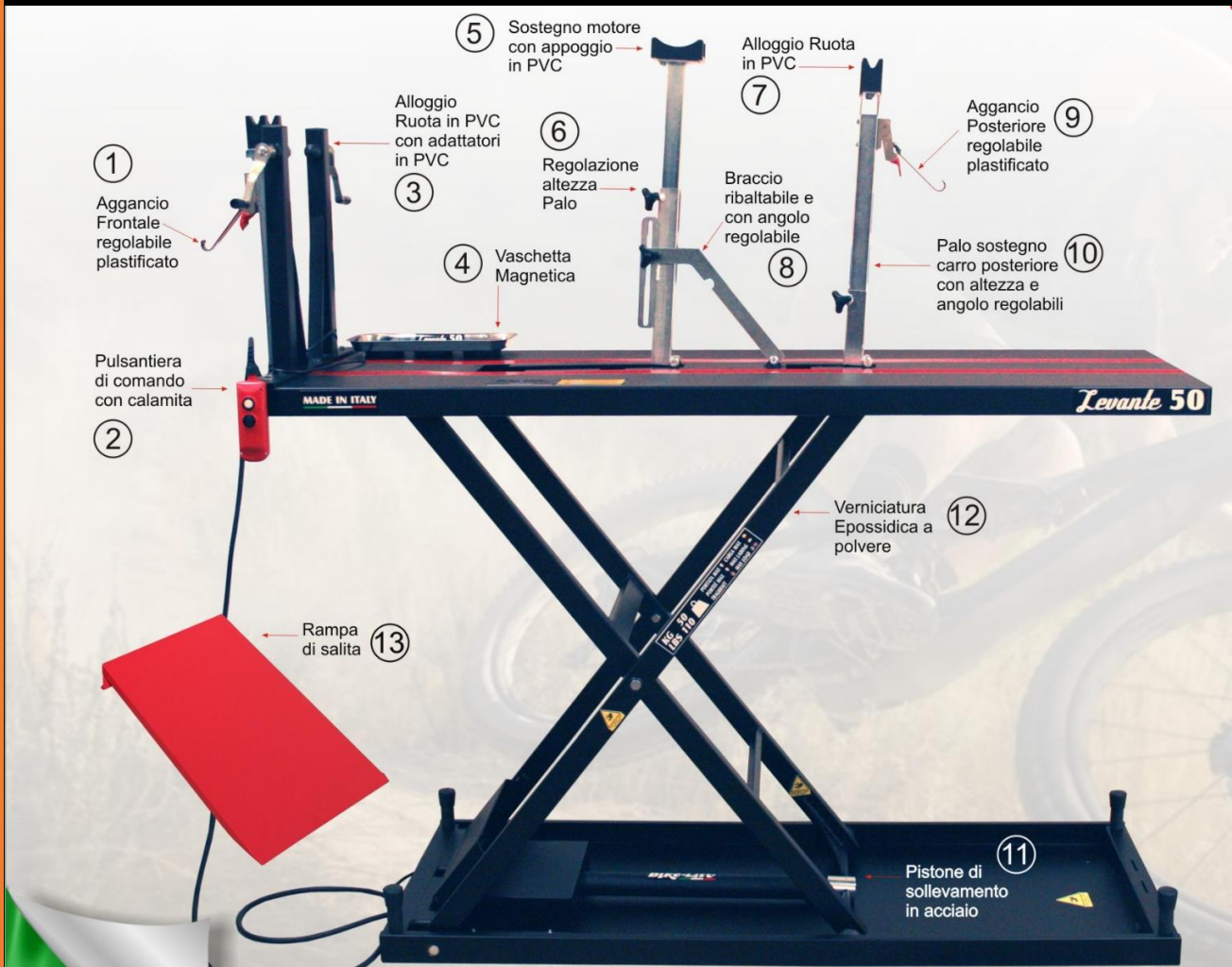
Er ist mit 4 Fixierstützen und einer Reihe von Adaptern für alle Gabeln und Steckachsen auf dem Markt ausgestattet.

Das Heben von bis zu 50 kg wird durch einen leistungsstarken elektrischen Kolben gewährleistet, der die Arbeitsfläche auf eine Höhe von 115 cm über dem Boden befördert.

Mit dem mitgelieferten Zubehör können Sie jede Art von Wartung mit maximalem Komfort und in vollständiger Sicherheit durchführen.

Eine professionelle und funktionale Maschine für moderne fahrradmechanische Werkstätten.

Levante 50



- 1) Vorderer kunststoffbeschichteter verstellbarer Haken
- 2) Handsteuerung mit Magnet
- 3) Radauflage mit Adaptern aus PVC
- 4) Magnetschale
- 5) Motorstütze mit Auflage aus PVC
- 6) Höhenverstellung des Pfostens
- 7) Radaufnahme aus PVC
- 8) Klappstütze mit verstellbarem Winkel
- 9) Hinterer kunststoffbeschichteter verstellbarer Haken
- 10) Stützpfosten des hinteren Wagens mit verstellbarer Höhe und Winkel
- 11) Hubkolben aus Stahl
- 12) Epoxidpulverbeschichtung
- 13) Auffahrrampe

Levante 50



Sistema di bloccaggio rapido posteriore
Rear quick locking system



Kit adattatori forcelle anteriori
Front fork adapters kit



Vaschetta Inox Magnetica
Magnetic S.Steel Tray



Sistema di bloccaggio rapido frontale
Front quick locking system



TECHNISCHE DATEN

Abmessungen	180 x 60 cm
Min. Höhe	115 cm
Max. Höhe Zentralstützpfosten	180 cm
Gewicht	120 kg
Stromversorgung	230 V
Zulässige Hubkraft	Max. 50 kg
Nominale Hubkraft	Max. 35 kg
Durchschnittsgeschwindigkeit	24 Sek.

MIO - 150

Der MIO-150 ist ein Montageständer für Wartungs- und Servicearbeiten an XXL-Fahrrädern. Er ist mit dem gleichen Zubehör ausgestattet, das beim LEB-50 vorhanden ist, nämlich der Drehklemme, der Werkzeugschale und der einstellbaren Lenkerfixierung.

Er hat eine Klemmhöhe von 150 cm, so dass der Benutzer in einer ergonomischen Position arbeiten kann. Das Gewicht von 60 kg garantiert Stabilität in jedweder Situation.



Altezza alla morsa 150 cm
Height at clamp 5.0 ft
Peso/Weight 60 kg
132 lbs.

MIO-150

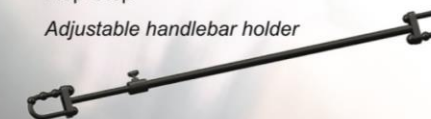
Accessori Components

Morsa girevole Pro Elite in acciaio pressofuso con sgancio rapido
Pro Elite clamp made of molded steel



Blocca manubrio regolabile Flop-Stop

Adjustable handlebar holder



Vassoio porta attrezzi Tool tray



Werkstatt Einrichtung

e-bikelift



Jahrelange Erfahrung in der 2-Rad Branche, gibt uns die Möglichkeit ihnen jede Art von individueller, persönlicher Werkstatt-Einrichtung anzubieten und zu planen.

Preise auf Anfrage

Werkstatt Einrichtung

e-bikelift



Jahrelange Erfahrung in der 2-Rad Branche, gibt uns die Möglichkeit ihnen jede Art von individueller, persönlicher Werkstatt-Einrichtung anzubieten und zu planen.

Preise auf Anfrage

Reinigungsprodukte

IBS-Ultraschallreiniger WAS 20.100

- Alkalisches Konzentrat für die kraftvolle Reinigung
- ▶ hervorragend geeignet zur Reinigung von Ölfiltern und Motorkolben (entfernt mühelos Ölkohle)
 - ▶ beste Ergebnisse bei der Motorreinigung
 - ▶ Reinigung von Zylindern, Zylinderköpfen, Einspritzanlagen und Vergasern
 - ▶ entfernt stärkste Verkokungen, reinigt Antriebs- und Steuerketten, verölte Teile

Dieser Reiniger ist auch erhältlich als:



IBS-Werkstattbodenreiniger WAS 40.100

Hochleistungskonzentrat für alle gängigen Bodenreinigungsmaschinen. Reinigt und pflegt Werkstatt-, Industrie- und Hallenböden.

Entfernt mühelos sämtliche Bodenverunreinigungen, wie z.B.

- ▶ Öl- und Fettrückstände
- ▶ Ablagerungen
- ▶ Reifen- und Gummiabrieb



IBS-Teilereinigungsgerät Typ G-50-I

- ▶ Gerät in Industrieausführung
- ▶ geschlossene, kompakte Bauweise
- ▶ 100 kg Tragfähigkeit

Im Paket enthalten:

- ▶ 50L IBS-Spezialreiniger Purgasol



Reinigungsprodukte



IBS-Wartungsöl MultiFix

Universell einsetzbares Hochleistungs-Wartungsspray: nach kurzer Einwirkzeit löst es durch Rost festsitzende Verbindungen und reinigt mit temporärem Korrosionsschutz. Ideales Schmiermittel für alle beweglichen Teile.



IBS-Schaumreiniger EasyClean

Vielseitig verwendbares, hochwirksames, Reinigungsmittel, das Verunreinigungen schnell und schonend entfernt. Zur Reinigung und Pflege von Maschinen, Fahrzeugen und Cockpit.



IBS-Schnellentfetter Blitz

Löst Fette, Öle und Harze. Ideal für die Vorbehandlung von Oberflächen vor dem Lackieren oder Kleben. Zur porentiefen Reinigung von schwer zugänglichen Maschinen- und Metallteilen in industrieller Instandhaltung, Fertigung, Produktion und Werkstätten aller Art. Einsetzbar als Formenreiniger.



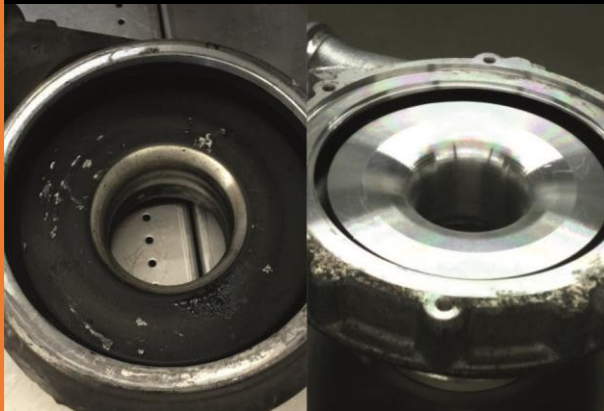
IBS-Haftgel EasyFlow

Speziell für die Anforderungen in der Industrie, sowie im produzierenden Gewerbe entwickelt. Überall dort einsetzbar wo herkömmliche Fettschmier- und Gleitmittel versagen. Für den Einsatz bei Aufzügen, Förderbändern, Dichtungen, Armaturen, Gestängen, Gleitschienen, Ketten, Rollen, Seilen, Türschlossern- und Scharnieren, in der Holzbearbeitung, Papierverarbeitung ... Unentbehrlich bei Verwendung im Sichtbereich, wenn absolute Sauberkeit bei voller Schmier- und Gleitwirkung erzielt werden muss.



Reinigungsprodukte

Anwendungsfotos - Beispiele



Verkauf in Österreich und Deutschland (Exklusiv-Vertrieb)

Berger Roman
Handelsagentur

Haupt Straße 16
A - 2372 Gießhübl

Österreich

Tel. +43 660 397 6688
E-Mail: office@romanberger.at